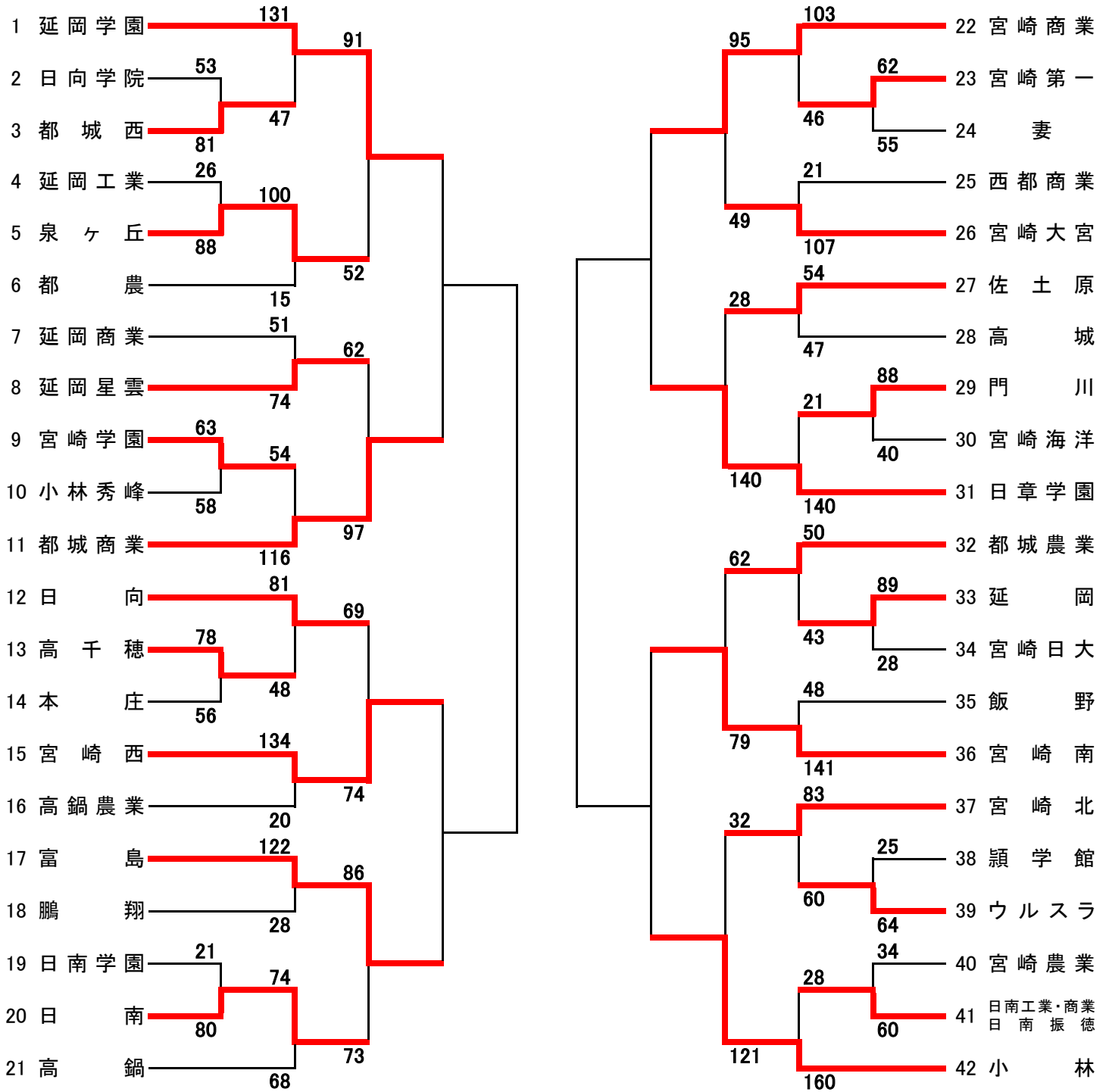
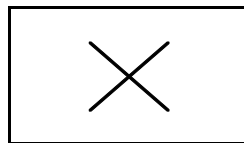


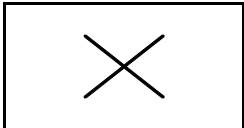
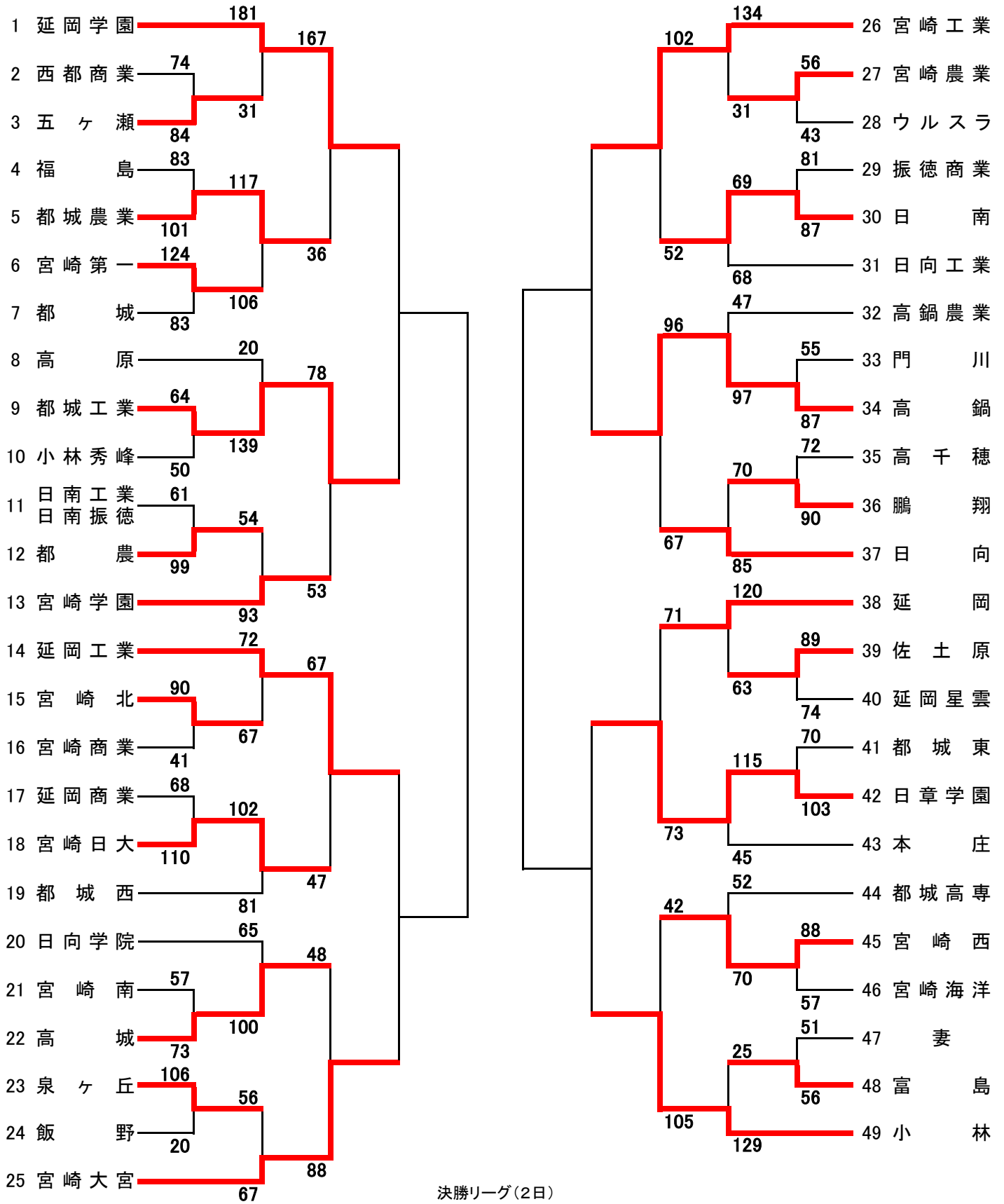
平成22年度宮崎県高等学校総合体育大会バスケットボール競技 勝ち上がり表
女子の部



決勝リーグ(2日)



平成22年度宮崎県高等学校総合体育大会バスケットボール競技 勝ち上がり表
男子の部



平成22年度宮崎県高等学校総合体育大会・バスケットボール競技 大会結果(詳細)

◎男子試合結果【5月29日(土)】

D1		E1		G1			
佐土原 89	$\begin{bmatrix} 18 - 23 \\ 23 - 18 \\ 28 - 15 \\ 20 - 18 \end{bmatrix}$	74 星雲	日南工振 徳 61	$\begin{bmatrix} 6 - 25 \\ 18 - 16 \\ 19 - 27 \\ 18 - 31 \end{bmatrix}$	99 都農 福島 83	$\begin{bmatrix} 19 - 24 \\ 22 - 18 \\ 18 - 32 \\ 24 - 27 \end{bmatrix}$	101 都城農
C2		D2		E2			
都城工 64	$\begin{bmatrix} 18 - 16 \\ 14 - 11 \\ 14 - 14 \\ 18 - 9 \end{bmatrix}$	50 秀峰	都城東 70	$\begin{bmatrix} 20 - 18 \\ 14 - 34 \\ 20 - 25 \\ 16 - 26 \end{bmatrix}$	103 日章 門川 55	$\begin{bmatrix} 16 - 24 \\ 11 - 22 \\ 15 - 23 \\ 13 - 18 \end{bmatrix}$	87 高鍋
F2		G2		H2			
宮崎西 88	$\begin{bmatrix} 25 - 11 \\ 27 - 18 \\ 11 - 14 \\ 25 - 14 \end{bmatrix}$	57 海洋	宮崎南 57	$\begin{bmatrix} 12 - 19 \\ 16 - 18 \\ 12 - 10 \\ 17 - 26 \end{bmatrix}$	73 高城 第一 124	$\begin{bmatrix} 32 - 24 \\ 40 - 17 \\ 19 - 29 \\ 33 - 13 \end{bmatrix}$	83 都城
E3		G3		H3			
妻 51	$\begin{bmatrix} 9 - 25 \\ 9 - 11 \\ 19 - 8 \\ 14 - 12 \end{bmatrix}$	56 富島	延岡商 68	$\begin{bmatrix} 14 - 28 \\ 16 - 35 \\ 10 - 22 \\ 28 - 25 \end{bmatrix}$	110 日大 高千穂 72	$\begin{bmatrix} 10 - 28 \\ 19 - 16 \\ 23 - 17 \\ 20 - 29 \end{bmatrix}$	90 鵬翔
C4		F4		D5			
宮崎農 56	$\begin{bmatrix} 20 - 8 \\ 7 - 18 \\ 15 - 15 \\ 14 - 2 \end{bmatrix}$	43 ウルストラ	西都商 74	$\begin{bmatrix} 12 - 24 \\ 17 - 23 \\ 25 - 12 \\ 20 - 25 \end{bmatrix}$	84 五ヶ瀬 泉ヶ丘 106	$\begin{bmatrix} 31 - 4 \\ 25 - 2 \\ 25 - 2 \\ 25 - 12 \end{bmatrix}$	20 飯野
E5		F5		H1			
都農 54	$\begin{bmatrix} 4 - 25 \\ 6 - 21 \\ 19 - 22 \\ 25 - 25 \end{bmatrix}$	93 宮崎学	宮崎北 90	$\begin{bmatrix} 26 - 5 \\ 21 - 16 \\ 21 - 11 \\ 22 - 9 \end{bmatrix}$	41 宮崎商 振徳 81	$\begin{bmatrix} 19 - 23 \\ 23 - 14 \\ 18 - 25 \\ 21 - 25 \end{bmatrix}$	87 日南

◎男子試合結果【5月30日(日)】

D1		E1		F1			
日章 115	$\begin{bmatrix} 35 - 0 \\ 25 - 17 \\ 25 - 7 \\ 30 - 21 \end{bmatrix}$	45 本庄	高鍋農 47	$\begin{bmatrix} 2 - 33 \\ 15 - 17 \\ 15 - 21 \\ 15 - 26 \end{bmatrix}$	97 高鍋 鵬翔 70	$\begin{bmatrix} 8 - 27 \\ 16 - 15 \\ 25 - 17 \\ 21 - 26 \end{bmatrix}$	85 日向
G1		H1		C2			
延岡 120	$\begin{bmatrix} 35 - 16 \\ 31 - 16 \\ 28 - 10 \\ 26 - 21 \end{bmatrix}$	63 佐土原	都城農 117	$\begin{bmatrix} 24 - 26 \\ 25 - 22 \\ 40 - 19 \\ 28 - 39 \end{bmatrix}$	106 第一 延岡工 72	$\begin{bmatrix} 17 - 17 \\ 20 - 17 \\ 21 - 12 \\ 14 - 21 \end{bmatrix}$	67 宮崎北
D2		E4		F4			
高原 20	$\begin{bmatrix} 4 - 32 \\ 4 - 33 \\ 4 - 44 \\ 8 - 30 \end{bmatrix}$	139 都城工	高専 52	$\begin{bmatrix} 15 - 17 \\ 11 - 26 \\ 18 - 10 \\ 8 - 17 \end{bmatrix}$	70 宮崎西 日南 69	$\begin{bmatrix} 12 - 31 \\ 13 - 9 \\ 24 - 11 \\ 20 - 17 \end{bmatrix}$	68 日向工
H4		C5		D5			
日向学 65	$\begin{bmatrix} 14 - 22 \\ 15 - 29 \\ 17 - 18 \\ 19 - 31 \end{bmatrix}$	100 高城	宮崎工 134	$\begin{bmatrix} 36 - 9 \\ 34 - 6 \\ 28 - 12 \\ 36 - 4 \end{bmatrix}$	31 宮崎農 富島 25	$\begin{bmatrix} 2 - 34 \\ 6 - 37 \\ 4 - 27 \\ 13 - 31 \end{bmatrix}$	129 小林
F5		G5		H5			
延岡学 181	$\begin{bmatrix} 35 - 14 \\ 44 - 7 \\ 43 - 8 \\ 59 - 2 \end{bmatrix}$	31 五ヶ瀬	泉ヶ丘 56	$\begin{bmatrix} 13 - 17 \\ 18 - 17 \\ 17 - 15 \\ 8 - 18 \end{bmatrix}$	67 大宮 日大 102	$\begin{bmatrix} 28 - 21 \\ 22 - 19 \\ 32 - 20 \\ 20 - 21 \end{bmatrix}$	81 都城西

◎男子試合結果【5月31日(月)】

A1

$$\text{延岡学 } 167 \begin{bmatrix} 41 - 9 \\ 34 - 10 \\ 45 - 7 \\ 47 - 10 \end{bmatrix} 36$$

都城農

B1

$$\text{都城工 } 78 \begin{bmatrix} 11 - 17 \\ 13 - 13 \\ 24 - 10 \\ 30 - 13 \end{bmatrix} 53$$

宮崎学

A2

$$\text{宮崎西 } 42 \begin{bmatrix} 5 - 26 \\ 11 - 24 \\ 12 - 34 \\ 14 - 21 \end{bmatrix} 105$$

小林

B2

$$\text{延岡 } 71 \begin{bmatrix} 12 - 21 \\ 15 - 12 \\ 13 - 7 \\ 20 - 20 \\ 11 \quad 13 \end{bmatrix} 73$$

日章

A3

$$\text{宮崎工 } 102 \begin{bmatrix} 26 - 10 \\ 23 - 13 \\ 24 - 16 \\ 29 - 13 \end{bmatrix} 52$$

日南

B3

$$\text{高鍋 } 96 \begin{bmatrix} 19 - 25 \\ 21 - 17 \\ 26 - 10 \\ 30 - 15 \end{bmatrix} 67$$

日向

A4

$$\text{高城 } 48 \begin{bmatrix} 15 - 25 \\ 13 - 20 \\ 8 - 20 \\ 12 - 23 \end{bmatrix} 88$$

大宮

B4

$$\text{延岡工 } 67 \begin{bmatrix} 12 - 18 \\ 17 - 1 \\ 19 - 9 \\ 19 - 19 \end{bmatrix} 47$$

日大

◎男子試合結果【6月1日(火)】

A1

$$0 \begin{bmatrix} - \\ - \\ - \\ - \end{bmatrix} 0$$

B1

$$0 \begin{bmatrix} - \\ - \\ - \\ - \end{bmatrix} 0$$

A2

$$0 \begin{bmatrix} - \\ - \\ - \\ - \end{bmatrix} 0$$

B2

$$0 \begin{bmatrix} - \\ - \\ - \\ - \end{bmatrix} 0$$

A3

$$0 \begin{bmatrix} - \\ - \\ - \\ - \end{bmatrix} 0$$

A4

$$0 \begin{bmatrix} - \\ - \\ - \\ - \end{bmatrix} 0$$

◎男子試合結果【6月2日(水)】

A2

$$0 \begin{bmatrix} - \\ - \\ - \\ - \end{bmatrix} 0$$

B2

$$0 \begin{bmatrix} - \\ - \\ - \\ - \end{bmatrix} 0$$

A4

$$0 \begin{bmatrix} - \\ - \\ - \\ - \end{bmatrix} 0$$

B4

$$0 \begin{bmatrix} - \\ - \\ - \\ - \end{bmatrix} 0$$

平成22年度宮崎県高等学校総合体育大会・バスケットボール競技 大会結果(詳細)

◎女子試合結果【5月29日(土)】

C1		F1		C3				
宮崎学 63	$\begin{bmatrix} 14 - 21 \\ 13 - 16 \\ 20 - 8 \\ 16 - 13 \end{bmatrix}$	58 秀峰	門川 88	$\begin{bmatrix} 31 - 2 \\ 12 - 11 \\ 22 - 15 \\ 23 - 12 \end{bmatrix}$	40 海洋	宮崎農 34	$\begin{bmatrix} 7 - 17 \\ 9 - 14 \\ 12 - 17 \\ 6 - 12 \end{bmatrix}$	60 日南工徳
D3		F3		D4				
宮崎学 54	$\begin{bmatrix} 10 - 25 \\ 15 - 25 \\ 13 - 34 \\ 16 - 32 \end{bmatrix}$	116 都城商	日南学 21	$\begin{bmatrix} 5 - 18 \\ 0 - 19 \\ 5 - 20 \\ 11 - 23 \end{bmatrix}$	80 日南	延岡工 26	$\begin{bmatrix} 6 - 26 \\ 3 - 17 \\ 12 - 26 \\ 5 - 19 \end{bmatrix}$	88 泉ヶ丘
E4		G4		H4				
第一 62	$\begin{bmatrix} 14 - 18 \\ 23 - 10 \\ 11 - 10 \\ 14 - 17 \end{bmatrix}$	55 妻延岡	89	$\begin{bmatrix} 25 - 4 \\ 19 - 10 \\ 24 - 7 \\ 21 - 7 \end{bmatrix}$	28 日大	高千穂 78	$\begin{bmatrix} 12 - 18 \\ 19 - 13 \\ 30 - 17 \\ 17 - 8 \end{bmatrix}$	56 本庄
C5		G5						
頤学館 25	$\begin{bmatrix} 6 - 17 \\ 4 - 13 \\ 8 - 14 \\ 7 - 20 \end{bmatrix}$	64 ウルスラ	日向学 53	$\begin{bmatrix} 9 - 29 \\ 6 - 14 \\ 14 - 22 \\ 24 - 16 \end{bmatrix}$	81 都城西			

◎女子試合結果【5月30日(日)】

C1		E2		F2				
宮崎北 83	$\begin{bmatrix} 29 - 14 \\ 15 - 12 \\ 23 - 14 \\ 16 - 20 \end{bmatrix}$	60 ウルスラ	門川 21	$\begin{bmatrix} 4 - 32 \\ 3 - 38 \\ 8 - 37 \\ 6 - 33 \end{bmatrix}$	140 日章	日向 81	$\begin{bmatrix} 19 - 4 \\ 13 - 10 \\ 29 - 16 \\ 20 - 18 \end{bmatrix}$	48 高千穂
G2		H2		C3				
都城農 50	$\begin{bmatrix} 12 - 9 \\ 10 - 10 \\ 14 - 16 \\ 14 - 8 \end{bmatrix}$	43 延岡	佐土原 54	$\begin{bmatrix} 12 - 8 \\ 14 - 8 \\ 12 - 16 \\ 16 - 15 \end{bmatrix}$	47 高城	富島 122	$\begin{bmatrix} 33 - 8 \\ 33 - 6 \\ 22 - 8 \\ 34 - 6 \end{bmatrix}$	28 鵬翔
D3		E3		F3				
西都商 21	$\begin{bmatrix} 4 - 25 \\ 6 - 25 \\ 3 - 33 \\ 8 - 24 \end{bmatrix}$	107 大宮	宮崎西 134	$\begin{bmatrix} 37 - 2 \\ 39 - 1 \\ 20 - 8 \\ 38 - 9 \end{bmatrix}$	20 高鍋農	延岡商 51	$\begin{bmatrix} 16 - 23 \\ 10 - 19 \\ 14 - 25 \\ 11 - 7 \end{bmatrix}$	74 星雲
G3		H3		C4				
飯野 48	$\begin{bmatrix} 15 - 30 \\ 4 - 36 \\ 13 - 43 \\ 16 - 32 \end{bmatrix}$	141 宮崎南	延岡学 131	$\begin{bmatrix} 32 - 12 \\ 30 - 15 \\ 35 - 12 \\ 34 - 8 \end{bmatrix}$	47 都城西	日南工徳 28	$\begin{bmatrix} 4 - 43 \\ 9 - 44 \\ 2 - 28 \\ 13 - 45 \end{bmatrix}$	160 小林
D4		G4		E5				
宮崎商 103	$\begin{bmatrix} 26 - 9 \\ 25 - 5 \\ 35 - 11 \\ 17 - 21 \end{bmatrix}$	46 第一	泉ヶ丘 100	$\begin{bmatrix} 29 - 3 \\ 27 - 6 \\ 25 - 4 \\ 19 - 2 \end{bmatrix}$	15 都農	日南 74	$\begin{bmatrix} 23 - 16 \\ 12 - 14 \\ 20 - 14 \\ 19 - 24 \end{bmatrix}$	68 高鍋

◎女子試合結果【5月31日(月)】

C1

$$\begin{matrix} \text{延岡学} & 91 & \begin{bmatrix} 29 - 14 \\ 20 - 13 \\ 21 - 12 \\ 21 - 13 \end{bmatrix} \end{matrix}$$

52 泉ヶ丘

D1

$$\begin{matrix} \text{星雲} & 62 & \begin{bmatrix} 18 - 29 \\ 16 - 16 \\ 12 - 31 \\ 16 - 21 \end{bmatrix} \end{matrix}$$

97 都城商

C2

$$\begin{matrix} \text{宮崎北} & 32 & \begin{bmatrix} 5 - 31 \\ 15 - 32 \\ 10 - 19 \\ 2 - 39 \end{bmatrix} \end{matrix}$$

121 小林

D2

$$\begin{matrix} \text{都城農} & 62 & \begin{bmatrix} 15 - 15 \\ 18 - 18 \\ 15 - 21 \\ 14 - 25 \end{bmatrix} \end{matrix}$$

79 宮崎南

C3

$$\begin{matrix} \text{宮崎商} & 95 & \begin{bmatrix} 35 - 14 \\ 27 - 7 \\ 14 - 15 \\ 19 - 13 \end{bmatrix} \end{matrix}$$

49 大宮

D3

$$\begin{matrix} \text{佐土原} & 28 & \begin{bmatrix} 5 - 35 \\ 6 - 35 \\ 8 - 32 \\ 9 - 38 \end{bmatrix} \end{matrix}$$

140 日章

C4

$$\begin{matrix} \text{富島} & 86 & \begin{bmatrix} 20 - 17 \\ 19 - 14 \\ 21 - 20 \\ 26 - 22 \end{bmatrix} \end{matrix}$$

73 日南

D4

$$\begin{matrix} \text{日向} & 69 & \begin{bmatrix} 18 - 29 \\ 12 - 10 \\ 18 - 20 \\ 21 - 15 \end{bmatrix} \end{matrix}$$

74 宮崎西

◎女子試合結果【6月1日(火)】

C1

$$0 \begin{bmatrix} - \\ - \\ - \\ - \end{bmatrix} 0$$

D1

$$0 \begin{bmatrix} - \\ - \\ - \\ - \end{bmatrix} 0$$

$$0 \begin{bmatrix} - \\ - \\ - \\ - \end{bmatrix} 0$$

D2

$$0 \begin{bmatrix} - \\ - \\ - \\ - \end{bmatrix} 0$$

C3

$$0 \begin{bmatrix} - \\ - \\ - \\ - \end{bmatrix} 0$$

$$0 \begin{bmatrix} - \\ - \\ - \\ - \end{bmatrix} 0$$

◎女子試合結果【6月2日(水)】

A1

$$0 \begin{bmatrix} - \\ - \\ - \\ - \end{bmatrix} 0$$

B1

$$0 \begin{bmatrix} - \\ - \\ - \\ - \end{bmatrix} 0$$

A3

$$0 \begin{bmatrix} - \\ - \\ - \\ - \end{bmatrix} 0$$

B3

$$0 \begin{bmatrix} - \\ - \\ - \\ - \end{bmatrix} 0$$