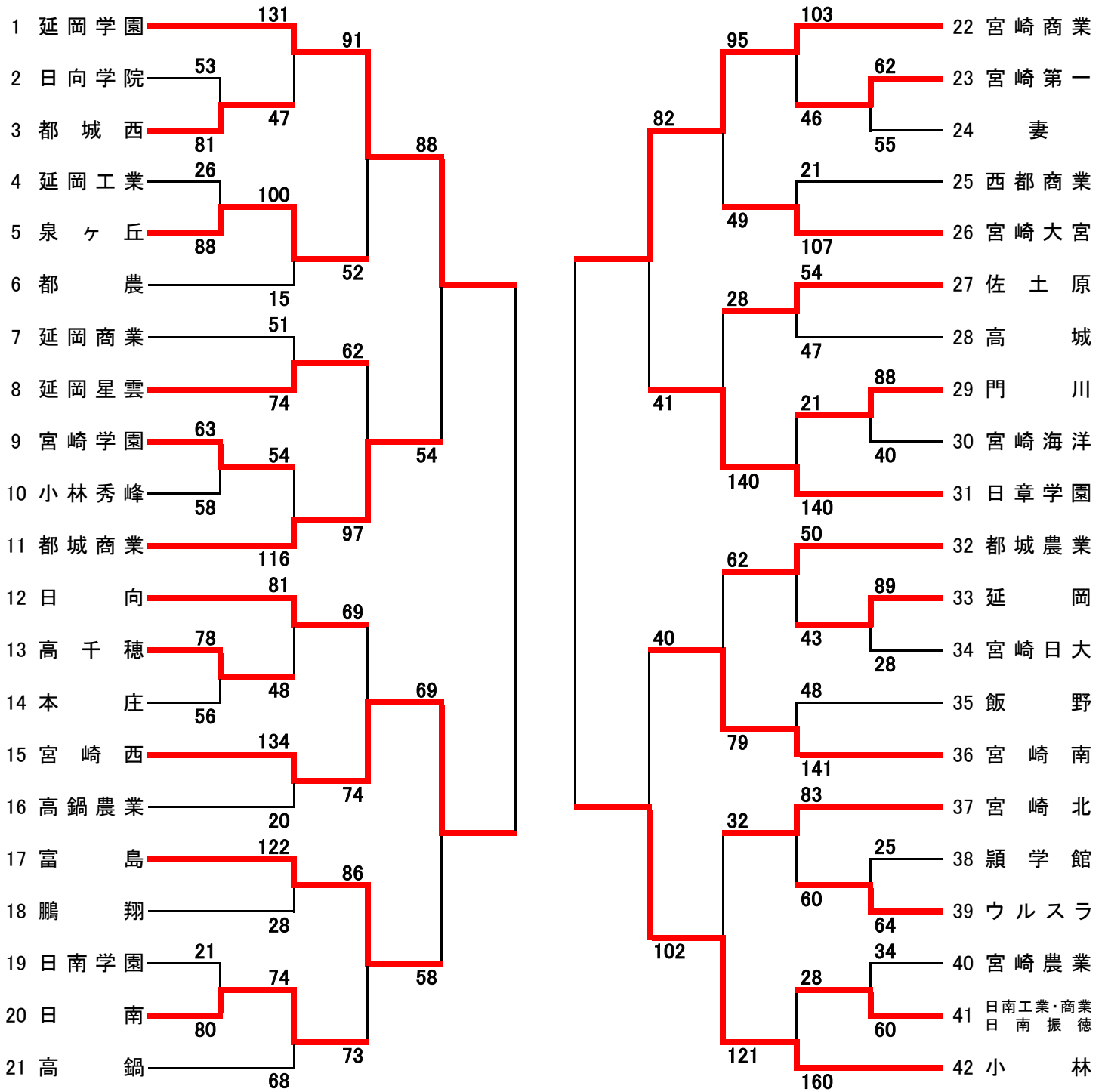
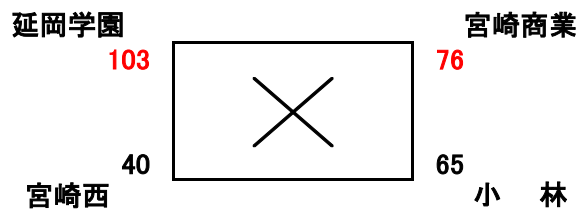


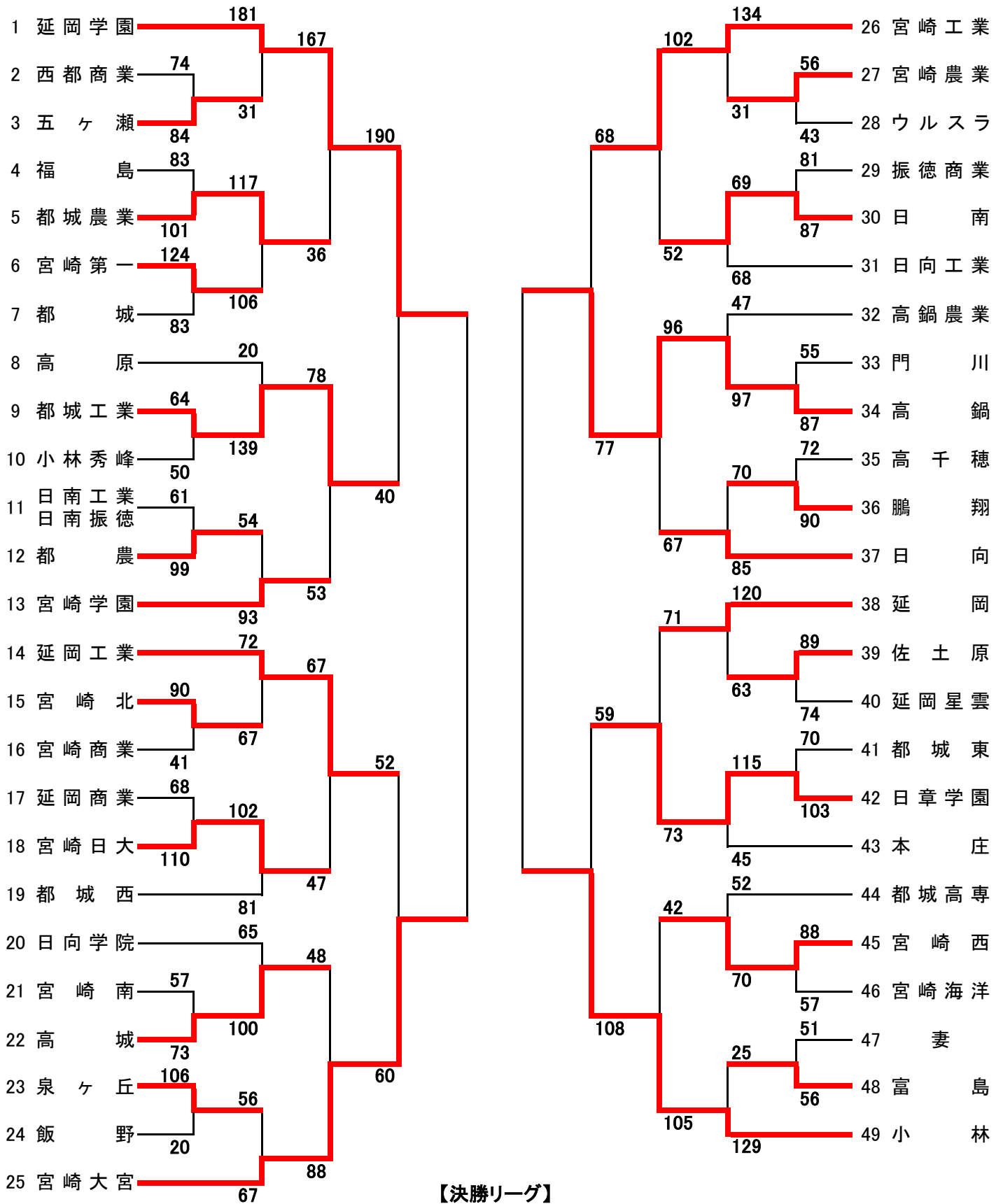
平成22年度宮崎県高等学校総合体育大会バスケットボール競技 勝ち上がり表  
女子の部



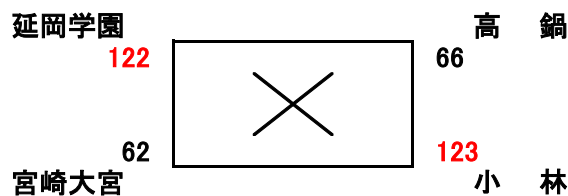
【決勝リーグ】



平成22年度宮崎県高等学校総合体育大会バスケットボール競技 勝ち上がり表  
男子の部



【決勝リーグ】



平成22年度宮崎県高等学校総合体育大会・バスケットボール競技 大会結果(詳細)

◎男子試合結果【5月29日(土)】

D1		E1		G1				
佐土原 89	$\begin{bmatrix} 18 - 23 \\ 23 - 18 \\ 28 - 15 \\ 20 - 18 \end{bmatrix}$	74 星雲	日南工 振徳 61	$\begin{bmatrix} 6 - 25 \\ 18 - 16 \\ 19 - 27 \\ 18 - 31 \end{bmatrix}$	99 都農	福島 83	$\begin{bmatrix} 19 - 24 \\ 22 - 18 \\ 18 - 32 \\ 24 - 27 \end{bmatrix}$	101 都城農
C2		D2		E2				
都城工 64	$\begin{bmatrix} 18 - 16 \\ 14 - 11 \\ 14 - 14 \\ 18 - 9 \end{bmatrix}$	50 秀峰	都城東 70	$\begin{bmatrix} 20 - 18 \\ 14 - 34 \\ 20 - 25 \\ 16 - 26 \end{bmatrix}$	103 日章	門川 55	$\begin{bmatrix} 16 - 24 \\ 11 - 22 \\ 15 - 23 \\ 13 - 18 \end{bmatrix}$	87 高鍋
F2		G2		H2				
宮崎西 88	$\begin{bmatrix} 25 - 11 \\ 27 - 18 \\ 11 - 14 \\ 25 - 14 \end{bmatrix}$	57 海洋	宮崎南 57	$\begin{bmatrix} 12 - 19 \\ 16 - 18 \\ 12 - 10 \\ 17 - 26 \end{bmatrix}$	73 高城	第一 124	$\begin{bmatrix} 32 - 24 \\ 40 - 17 \\ 19 - 29 \\ 33 - 13 \end{bmatrix}$	83 都城
E3		G3		H3				
妻 51	$\begin{bmatrix} 9 - 25 \\ 9 - 11 \\ 19 - 8 \\ 14 - 12 \end{bmatrix}$	56 富島	延岡商 68	$\begin{bmatrix} 14 - 28 \\ 16 - 35 \\ 10 - 22 \\ 28 - 25 \end{bmatrix}$	110 日大	高千穂 72	$\begin{bmatrix} 10 - 28 \\ 19 - 16 \\ 23 - 17 \\ 28 - 29 \end{bmatrix}$	90 鵬翔
C4		F4		D5				
宮崎農 56	$\begin{bmatrix} 20 - 8 \\ 7 - 18 \\ 15 - 15 \\ 14 - 2 \end{bmatrix}$	43 ウルストラ	西都商 74	$\begin{bmatrix} 12 - 24 \\ 17 - 23 \\ 25 - 12 \\ 20 - 25 \end{bmatrix}$	84 五ヶ瀬	泉ヶ丘 106	$\begin{bmatrix} 31 - 4 \\ 25 - 2 \\ 25 - 2 \\ 25 - 12 \end{bmatrix}$	20 飯野
E5		F5		H1				
都農 54	$\begin{bmatrix} 4 - 25 \\ 6 - 21 \\ 19 - 22 \\ 25 - 25 \end{bmatrix}$	93 宮崎学	宮崎北 90	$\begin{bmatrix} 26 - 5 \\ 21 - 16 \\ 21 - 11 \\ 22 - 9 \end{bmatrix}$	41 宮崎商	振徳 81	$\begin{bmatrix} 19 - 23 \\ 23 - 14 \\ 18 - 25 \\ 21 - 25 \end{bmatrix}$	87 日南

◎男子試合結果【5月30日(日)】

D1		E1		F1				
日章 115	$\begin{bmatrix} 35 - 0 \\ 25 - 17 \\ 25 - 7 \\ 30 - 21 \end{bmatrix}$	45 本庄	高鍋農 47	$\begin{bmatrix} 2 - 33 \\ 15 - 17 \\ 15 - 21 \\ 15 - 26 \end{bmatrix}$	97 高鍋	鵬翔 70	$\begin{bmatrix} 8 - 27 \\ 16 - 15 \\ 25 - 17 \\ 21 - 26 \end{bmatrix}$	85 日向
G1		H1		C2				
延岡 120	$\begin{bmatrix} 35 - 16 \\ 31 - 16 \\ 28 - 10 \\ 26 - 21 \end{bmatrix}$	63 佐土原	都城農 117	$\begin{bmatrix} 24 - 26 \\ 25 - 22 \\ 40 - 19 \\ 28 - 39 \end{bmatrix}$	106 第一	延岡工 72	$\begin{bmatrix} 17 - 17 \\ 20 - 17 \\ 21 - 12 \\ 14 - 21 \end{bmatrix}$	67 宮崎北
D2		E4		F4				
高原 20	$\begin{bmatrix} 4 - 32 \\ 4 - 33 \\ 4 - 44 \\ 8 - 30 \end{bmatrix}$	139 都城工	高専 52	$\begin{bmatrix} 15 - 17 \\ 11 - 26 \\ 18 - 10 \\ 8 - 17 \end{bmatrix}$	70 宮崎西	日南 69	$\begin{bmatrix} 12 - 31 \\ 13 - 9 \\ 24 - 11 \\ 20 - 17 \end{bmatrix}$	68 日向工
H4		C5		D5				
日向学 65	$\begin{bmatrix} 14 - 22 \\ 15 - 29 \\ 17 - 18 \\ 19 - 31 \end{bmatrix}$	100 高城	宮崎工 134	$\begin{bmatrix} 36 - 9 \\ 34 - 6 \\ 28 - 12 \\ 36 - 4 \end{bmatrix}$	31 宮崎農	富島 25	$\begin{bmatrix} 2 - 34 \\ 6 - 37 \\ 4 - 27 \\ 13 - 31 \end{bmatrix}$	129 小林
F5		G5		H5				
延岡学 181	$\begin{bmatrix} 35 - 14 \\ 44 - 7 \\ 43 - 8 \\ 59 - 2 \end{bmatrix}$	31 五ヶ瀬	泉ヶ丘 56	$\begin{bmatrix} 13 - 17 \\ 18 - 17 \\ 17 - 15 \\ 8 - 18 \end{bmatrix}$	67 大宮	日大 102	$\begin{bmatrix} 28 - 21 \\ 22 - 19 \\ 32 - 20 \\ 20 - 21 \end{bmatrix}$	81 都城西

◎男子試合結果【5月31日(月)】

A1		B1		A2	
延岡学 167	$\begin{bmatrix} 41 - 9 \\ 34 - 10 \\ 45 - 7 \\ 47 - 10 \end{bmatrix}$	36 都城農	都城工 78	$\begin{bmatrix} 11 - 17 \\ 13 - 13 \\ 24 - 10 \\ 30 - 13 \end{bmatrix}$	53 宮崎学
				宮崎西 42	$\begin{bmatrix} 5 - 26 \\ 11 - 24 \\ 12 - 34 \\ 14 - 21 \end{bmatrix}$
				105 小林	
B2		A3		B3	
延岡 71	$\begin{bmatrix} 12 - 21 \\ 15 - 12 \\ 13 - 7 \\ 20 - 20 \\ 11 \quad 13 \end{bmatrix}$	73 日章	宮崎工 102	$\begin{bmatrix} 26 - 10 \\ 23 - 13 \\ 24 - 16 \\ 29 - 13 \end{bmatrix}$	52 日南
				高鍋 96	$\begin{bmatrix} 19 - 25 \\ 21 - 17 \\ 26 - 10 \\ 30 - 15 \end{bmatrix}$
				67 日向	
A4		B4			
高城 48	$\begin{bmatrix} 15 - 25 \\ 13 - 20 \\ 8 - 20 \\ 12 - 23 \end{bmatrix}$	88 大宮	延岡工 67	$\begin{bmatrix} 12 - 18 \\ 17 - 1 \\ 19 - 9 \\ 19 - 19 \end{bmatrix}$	47 日大

◎男子試合結果【6月1日(火)】

A1		B1		A2	
延岡学 190	$\begin{bmatrix} 38 - 10 \\ 55 - 11 \\ 48 - 9 \\ 49 - 10 \end{bmatrix}$	40 都城工	延岡工 52	$\begin{bmatrix} 13 - 17 \\ 16 - 19 \\ 13 - 14 \\ 10 - 10 \end{bmatrix}$	60 大宮
				日章 59	$\begin{bmatrix} 20 - 24 \\ 9 - 23 \\ 16 - 31 \\ 14 - 30 \end{bmatrix}$
				108 小林	
B2		A3		A4	
宮崎工 68	$\begin{bmatrix} 19 - 16 \\ 17 - 22 \\ 19 - 21 \\ 13 - 18 \end{bmatrix}$	77 高鍋	延岡学 122	$\begin{bmatrix} 34 - 18 \\ 19 - 6 \\ 37 - 24 \\ 32 - 14 \end{bmatrix}$	62 大宮
				高鍋 66	$\begin{bmatrix} 14 - 26 \\ 6 - 27 \\ 23 - 31 \\ 23 - 39 \end{bmatrix}$
				123 小林	

◎男子試合結果【6月2日(水)】

A2		B2	
延岡学 0	$\begin{bmatrix} - \\ - \\ - \\ - \end{bmatrix}$	0 高鍋	大宮 0
			$\begin{bmatrix} - \\ - \\ - \\ - \end{bmatrix}$
			0 小林
A4		B4	
延岡学 0	$\begin{bmatrix} - \\ - \\ - \\ - \end{bmatrix}$	0 小林	大宮 0
			$\begin{bmatrix} - \\ - \\ - \\ - \end{bmatrix}$
			0 高鍋

平成22年度宮崎県高等学校総合体育大会・バスケットボール競技 大会結果(詳細)

◎女子試合結果【5月29日(土)】

C1		F1		C3	
宮崎学 63	$\begin{bmatrix} 14 - 21 \\ 13 - 16 \\ 20 - 8 \\ 16 - 13 \end{bmatrix}$	58 秀峰 門川 88	$\begin{bmatrix} 31 - 2 \\ 12 - 11 \\ 22 - 15 \\ 23 - 12 \end{bmatrix}$	40 海洋 宮崎農 34	$\begin{bmatrix} 7 - 17 \\ 9 - 14 \\ 12 - 17 \\ 6 - 12 \end{bmatrix}$ 60 日南工徳
D3		F3		D4	
宮崎学 54	$\begin{bmatrix} 10 - 25 \\ 15 - 25 \\ 13 - 34 \\ 16 - 32 \end{bmatrix}$	116 都城商 日南学 21	$\begin{bmatrix} 5 - 18 \\ 0 - 19 \\ 5 - 20 \\ 11 - 23 \end{bmatrix}$	80 日南 延岡工 26	$\begin{bmatrix} 6 - 26 \\ 3 - 17 \\ 12 - 26 \\ 5 - 19 \end{bmatrix}$ 88 泉ヶ丘
E4		G4		H4	
第一 62	$\begin{bmatrix} 14 - 18 \\ 23 - 10 \\ 11 - 10 \\ 14 - 17 \end{bmatrix}$	55 妻 延岡 89	$\begin{bmatrix} 25 - 4 \\ 19 - 10 \\ 24 - 7 \\ 21 - 7 \end{bmatrix}$	28 日大 高千穂 78	$\begin{bmatrix} 12 - 18 \\ 19 - 13 \\ 30 - 17 \\ 17 - 8 \end{bmatrix}$ 56 本庄
C5		G5			
頤学館 25	$\begin{bmatrix} 6 - 17 \\ 4 - 13 \\ 8 - 14 \\ 7 - 20 \end{bmatrix}$	64 ウル斯拉 日向学 53	$\begin{bmatrix} 9 - 29 \\ 6 - 14 \\ 14 - 22 \\ 24 - 16 \end{bmatrix}$	81 都城西	

◎女子試合結果【5月30日(日)】

C1		E2		F2	
宮崎北 83	$\begin{bmatrix} 29 - 14 \\ 15 - 12 \\ 23 - 14 \\ 16 - 20 \end{bmatrix}$	60 ウル斯拉 門川 21	$\begin{bmatrix} 4 - 32 \\ 3 - 38 \\ 8 - 37 \\ 6 - 33 \end{bmatrix}$	140 日章 日向 81	$\begin{bmatrix} 19 - 4 \\ 13 - 10 \\ 29 - 16 \\ 20 - 18 \end{bmatrix}$ 48 高千穂
G2		H2		C3	
都城農 50	$\begin{bmatrix} 12 - 9 \\ 10 - 10 \\ 14 - 16 \\ 14 - 8 \end{bmatrix}$	43 延岡 佐土原 54	$\begin{bmatrix} 12 - 8 \\ 14 - 8 \\ 12 - 16 \\ 16 - 15 \end{bmatrix}$	47 高城 富島 122	$\begin{bmatrix} 33 - 8 \\ 33 - 6 \\ 22 - 8 \\ 34 - 6 \end{bmatrix}$ 28 麟翔
D3		E3		F3	
西都商 21	$\begin{bmatrix} 4 - 25 \\ 6 - 25 \\ 3 - 33 \\ 8 - 24 \end{bmatrix}$	107 大宮 宮崎西 134	$\begin{bmatrix} 37 - 2 \\ 39 - 1 \\ 20 - 8 \\ 38 - 9 \end{bmatrix}$	20 高鍋農 延岡商 51	$\begin{bmatrix} 16 - 23 \\ 10 - 19 \\ 14 - 25 \\ 11 - 7 \end{bmatrix}$ 74 星雲
G3		H3		C4	
飯野 48	$\begin{bmatrix} 15 - 30 \\ 4 - 36 \\ 13 - 43 \\ 16 - 32 \end{bmatrix}$	141 宮崎南 延岡学 131	$\begin{bmatrix} 32 - 12 \\ 30 - 15 \\ 35 - 12 \\ 34 - 8 \end{bmatrix}$	47 都城西 日南工徳 28	$\begin{bmatrix} 4 - 43 \\ 9 - 44 \\ 2 - 28 \\ 13 - 45 \end{bmatrix}$ 160 小林
D4		G4		E5	
宮崎商 103	$\begin{bmatrix} 26 - 9 \\ 25 - 5 \\ 35 - 11 \\ 17 - 21 \end{bmatrix}$	46 第一 泉ヶ丘 100	$\begin{bmatrix} 29 - 3 \\ 27 - 6 \\ 25 - 4 \\ 19 - 2 \end{bmatrix}$	15 都農 日南 74	$\begin{bmatrix} 23 - 16 \\ 12 - 14 \\ 20 - 14 \\ 19 - 24 \end{bmatrix}$ 68 高鍋

◎女子試合結果【5月31日(月)】

C1		D1		C2			
延岡学 91	$\begin{bmatrix} 29 - 14 \\ 20 - 13 \\ 21 - 12 \\ 21 - 13 \end{bmatrix}$	52 泉ヶ丘	星雲 62	$\begin{bmatrix} 18 - 29 \\ 16 - 16 \\ 12 - 31 \\ 16 - 21 \end{bmatrix}$	97 都城商 宮崎北 32	$\begin{bmatrix} 5 - 31 \\ 15 - 32 \\ 10 - 19 \\ 2 - 39 \end{bmatrix}$	121 小林
D2		C3		D3			
都城農 62	$\begin{bmatrix} 15 - 15 \\ 18 - 18 \\ 15 - 21 \\ 14 - 25 \end{bmatrix}$	79 宮崎南	宮崎商 95	$\begin{bmatrix} 35 - 14 \\ 27 - 7 \\ 14 - 15 \\ 19 - 13 \end{bmatrix}$	49 大宮 佐土原 28	$\begin{bmatrix} 5 - 35 \\ 6 - 35 \\ 8 - 32 \\ 9 - 38 \end{bmatrix}$	140 日章
C4		D4					
富島 86	$\begin{bmatrix} 20 - 17 \\ 19 - 14 \\ 21 - 20 \\ 26 - 22 \end{bmatrix}$	73 日南	日向 69	$\begin{bmatrix} 18 - 29 \\ 12 - 10 \\ 18 - 20 \\ 21 - 15 \end{bmatrix}$	74 宮崎西		

◎女子試合結果【6月1日(火)】

C1		D1		C2			
延岡学 88	$\begin{bmatrix} 20 - 14 \\ 31 - 9 \\ 17 - 14 \\ 20 - 17 \end{bmatrix}$	54 都城商	宮崎西 69	$\begin{bmatrix} 18 - 11 \\ 7 - 14 \\ 18 - 12 \\ 26 - 21 \end{bmatrix}$	58 富島 宮崎南 40	$\begin{bmatrix} 10 - 28 \\ 8 - 31 \\ 13 - 17 \\ 9 - 26 \end{bmatrix}$	102 小林
D2		C3		C4			
宮崎商 82	$\begin{bmatrix} 21 - 11 \\ 20 - 13 \\ 14 - 12 \\ 27 - 5 \end{bmatrix}$	41 日章	延岡学 103	$\begin{bmatrix} 29 - 16 \\ 28 - 9 \\ 27 - 8 \\ 19 - 7 \end{bmatrix}$	40 宮崎西 宮崎商 76	$\begin{bmatrix} 19 - 22 \\ 8 - 12 \\ 22 - 7 \\ 27 - 24 \end{bmatrix}$	65 小林

◎女子試合結果【6月2日(水)】

A1		B1			
延岡学 0	$\begin{bmatrix} - \\ - \\ - \end{bmatrix}$	0 小林	宮崎西 0	$\begin{bmatrix} - \\ - \\ - \end{bmatrix}$	0 宮崎商
A3		B3			
延岡学 0	$\begin{bmatrix} - \\ - \\ - \end{bmatrix}$	0 宮崎商	宮崎西 0	$\begin{bmatrix} - \\ - \\ - \end{bmatrix}$	0 小林